




ANLEITUNG // MANUAL



Sicherheitshinweise // Safety Information

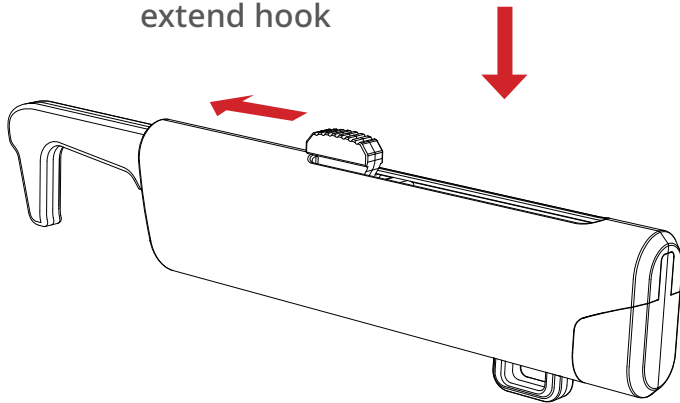
 **Achtung!** Nicht für Kinder unter 3 Jahren geeignet. Kleine Teile, Erstickungsgefahr. Technische Änderungen vorbehalten. **Warning!** Not suitable for children under 3 years. Small parts, choking hazard. Subject to technical changes.

Nur flüssiges Reinigungs- oder Desinfektionsmittel zum Einfüllen benutzen! Andernfalls keine Gewährleistung für Funktionalität. Use only liquid cleaning or disinfecting fluid for filling! Otherwise no warranty for functionality.

Die jeweiligen Sicherheitshinweise des Desinfektionsmittel-Herstellers beachten! Please follow the safety instructions of the disinfectant manufacturer!

...

Haken ausfahren // extend hook



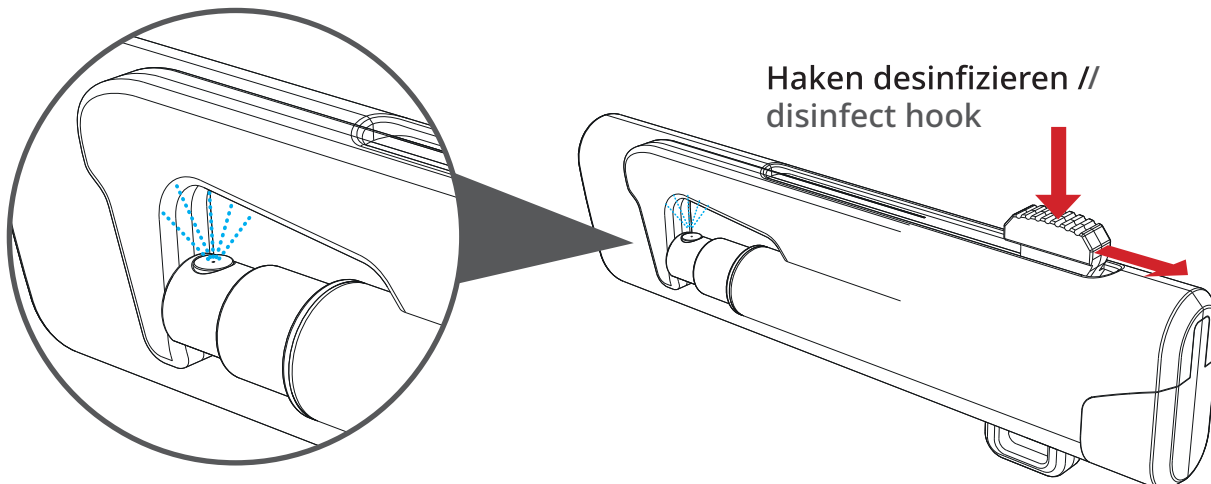
Ziehen // pull



Drücken // push



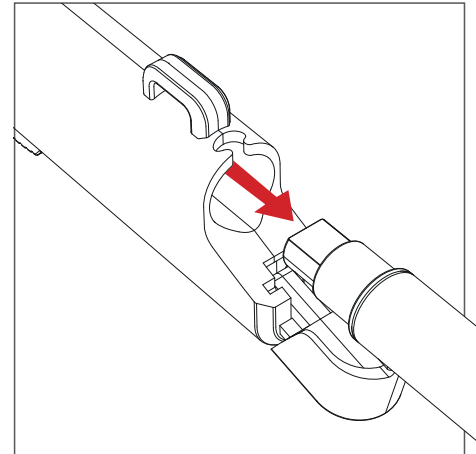
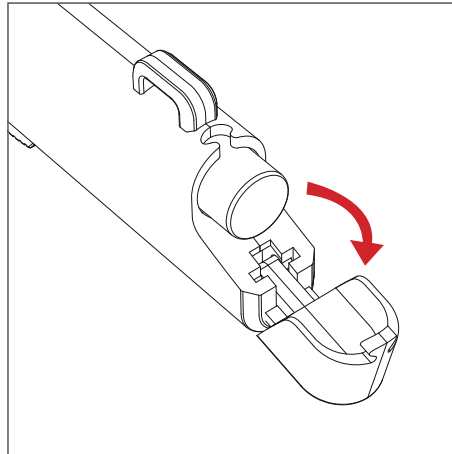
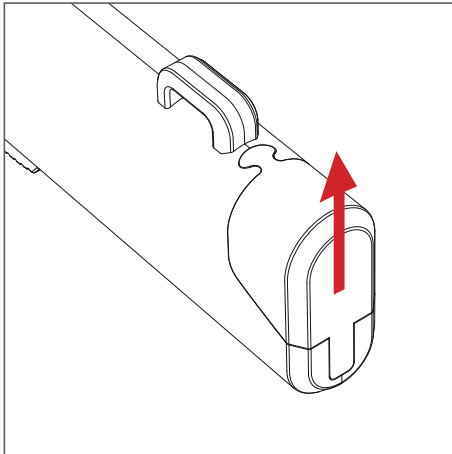
Haken desinfizieren // disinfect hook



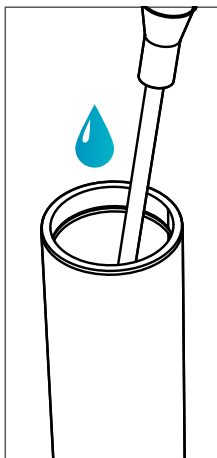
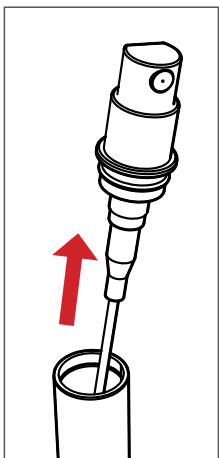


ANLEITUNG // MANUAL

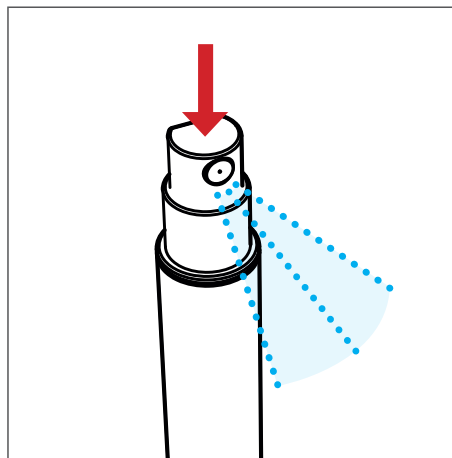
Kartusche entfernen // remove cartridge



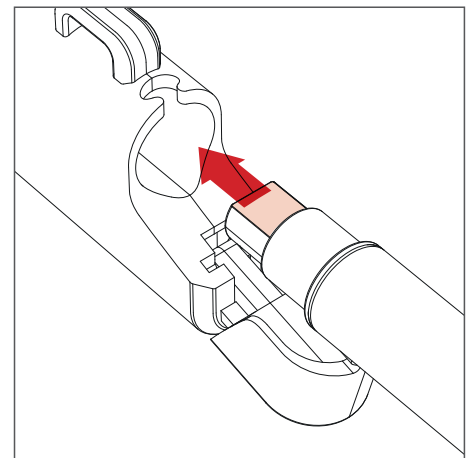
Füllen // fill




Desinfizieren // disinfect



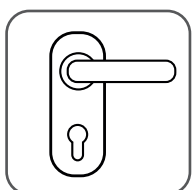
Einlegen // insert



 Bitte die Sicherheitshinweise des jeweiligen Herstellers beachten!
Please read the safety instructions of the manufacturers!

Flache Seite des Sprühkopfs oben //
Flat side of spray head top

iZi Qlick



Klinken, Griffe
handles, grips



Haushalt
household



Aufzüge
elevators



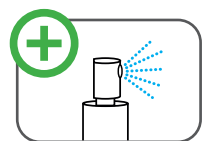
Bus & Bahn
bus & train



Sanitär
sanitary



Druckknöpfe
press buttons



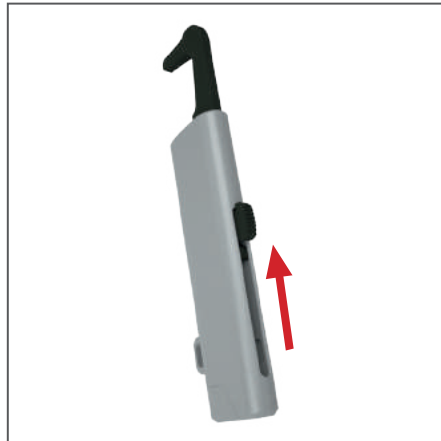
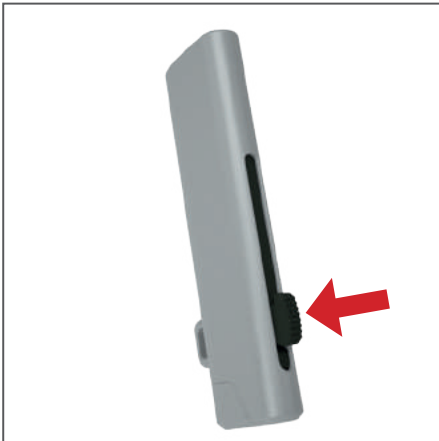
Desinfektion
immer dabei!
Disinfection
always at hand!



ANLEITUNG // MANUAL



Haken ausfahren // extend hook



Sicherheitshinweise // Safety Information



Achtung! Nicht für Kinder unter 3 Jahren geeignet. Kleine Teile, Erstickungsgefahr. Technische Änderungen vorbehalten. Warning! Not suitable for children under 3 years. Small parts, choking hazard. Subject to technical changes.

Nur flüssiges Reinigungs- oder Desinfektionsmittel zum Einfüllen benutzen! Andernfalls keine Gewährleistung für Funktionalität. Use only liquid cleaning or disinfecting fluid for filling! Otherwise no warranty for functionality.

Die jeweiligen Sicherheitshinweise des Desinfektionsmittel-Herstellers beachten! Please follow the safety instructions of the disinfectant manufacturer!

Artikelnummer für nebenstehende Farbe



Hersteller:
priogoods GmbH
Gewerbestr. 6
75328 Schömberg